

جارو برقی



جارو برقی که برای جمع آوری زباله و نظافت محیط بکار می رود با شکل ها و توان های مختلف تولید و به بازار مصرف ارائه می گردد.

ساختمان و اجزاء تشکیل دهنده جارو برقی:

این وسیله از نظر ساختمان به دو قسمت کلی تقسیم می شود که عبارتند از :

الف- اجزاء الکتریکی:

۱- موتور:

مهمترین قسمت الکتریکی جارو برقی را موتور آن تشکیل می دهد که از نوع یونیورسال است. موتور های یونیورسال را در مبحث موتور های الکتریکی از فهرست لوازم برقی بطور کامل شرح داده ایم لذا از تکرار مجدد آن مطالب صرف نظر می شود.

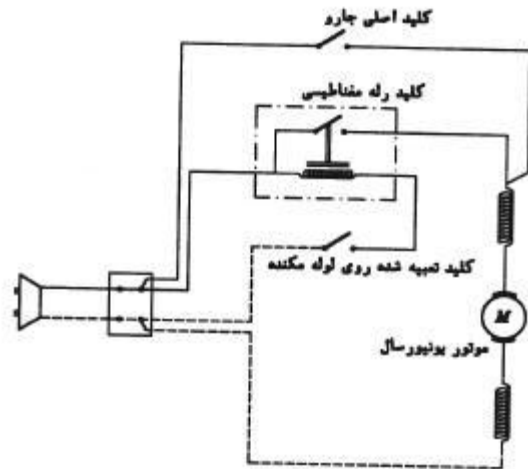
۲- مدار های الکتریکی و الکترونیکی در جارو برقی ها :

ساده ترین نوع مدار الکتریکی جارو برقی کلید (معمولا" دو حالتی) روشن و خاموش و همچنین لامپ (در بعضی موارد) می باشد. کلید ها از نوع فشاری بوده و سر راه فاز یا نول اصلی مدار قرار می گیرند. لامپ خبر در اکثر جارو ها با اتصال کابل جارو به پریز برق روشن شده و

بیانگر آمادگی دستگاه جهت آغاز به کار است. در بعضی از جارو های برقی، علاوه بر کلید اصلی تعبیه شده بر روی بدنه ، کلید دیگری نیز بر روی لوله مکنده وجود دارد که عمل روشن و خاموش نمودن دستگاه را از همان نقطه میسر می سازد . جارو های مذکور در واقع مجهز به ترانس ایزوله هستند. ترانس ایزوله یک رله مغناطیسی است که از سیم پیچ با اهم بالا به منظور ایجاد میدان مغناطیسی جهت جذب اهرم کلید استفاده نموده و علاوه بر اهرم از هسته فلزی و کلید متصل به اهرم تشکیل شده است. با وصل کلید روی دسته جارو ، مدار رله بسته شده و از آن جریان می گذرد . عبور جریان در رله میدان مغناطیسی لازم جهت جذب اهرم را فراهم می آورد. کلید ترانس ایزوله ، تیغه های قوی جهت عبور فاز اصلی مدار را داراست از اینرو با بسته شدن کلید، فاز به موتور رسیده و از آنجا که نول قبلاً" به موتور داده شده بود شروع به کار می کند. هر گاه کلید روی لوله مکنده بحالت قطع در آید، مغناطیس رله قطع شده و فشار یک فنر، کلید رله را بحالت باز در خواهد آورد و موتور خاموش می شود. (مطابق شکل زیر). استفاده از ترانس ایزوله دو حسن را توأم" در بر خواهد داشت.

اولاً" از آنجا که اهم سیم پیچ رله بالاست، ولتاژ موجود روی کلید تعبیه شده در لوله مکنده بسیار پایین است و احتمال برق گرفتگی در حال کار با جارو شدیداً" کاهش می یابد.

ثانیاً" پایین بودن ولتاژ کلید رله این امکان را بوجود می آورد که از سیم های نازک تری برای ایجاد ارتباط مابین کلید و رله استفاده شود. اگر ولتاژ تا به این حد پایین نبود ، اجباراً" قطر سیم رابط افزایش می یافت و عبور سیم رابط با قطر بالا از جداره های لوله خرطومی جارو، از انعطاف آن می کاست و در آن حالت کار با لوله مکنده قدری مشکل می شد. جدا از محاسن مذکور وجود کلید بر روی لوله مکنده کار با جارو را آسانتر می سازد زیرا برای قطع و راه اندازی جارو وقت کمتری در حال کار صرف خواهد شد. در (شکل زیر) مدار الکتریکی جاروی اجنرال دیده می شود . در این مدل برای قطع و وصل موتور دو کلید وجود دارد . کلید اول بر روی بدنه قرار گرفته و کلید دوم روی لوله مکنده تعبیه شده است.



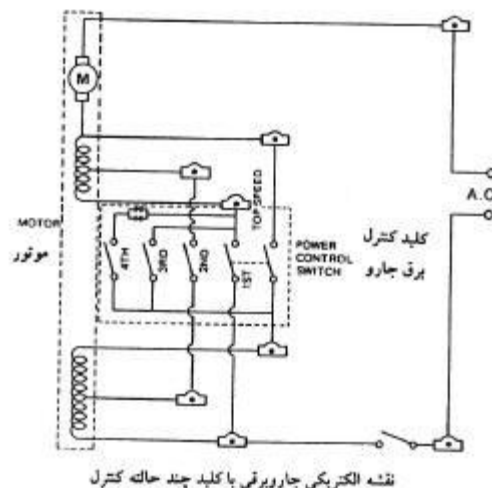
مدار الکتریکی جاروی اُجنرال

علاوه بر قطعات مذکور در بعضی از جارو ها مانند الکترو لوکس از کلید های فشاری مخصوص (میکروسوییچ) استفاده شده که اگر قطعات بدنه (در پوش پشت موتور) و یا بدنه مخصوص موتور یا بدنه مربوط به جمع آوری زباله درست بسته نشوند، این کلید ها در حالت باز بوده و مدار داخلی قطع است (جارو روشن نمی شود).

در بعضی مدل های دیگر سر راه موتور از فیوز حرارتی مخصوص (اورلود) استفاده شده که با پر شدن کیسه زباله و به تبع آن افزایش جریان موتور، این قطعه تحریک شده و موتور را خاموش می کند. اگر زباله ها خالی نشوند، چند لحظه بعد از روشن شدن موتور، خاموش شدن خودکار آن تکرار می گردد.

همچنین در بعضی از جارو ها یک مدار الکترونیکی تنظیم کننده دستی ولتاژ کار موتور (دیمر) نیز در نظر گرفته شده که بتوسط گردش ولوم این مدار می توان موتور را در توان های مختلف بکار گرفت.

عمل کنترل دور موتور در انواع دیگر بتوسط خروجی های متفاوت بالشتک ها انجام می گیرد. (شکل زیر).

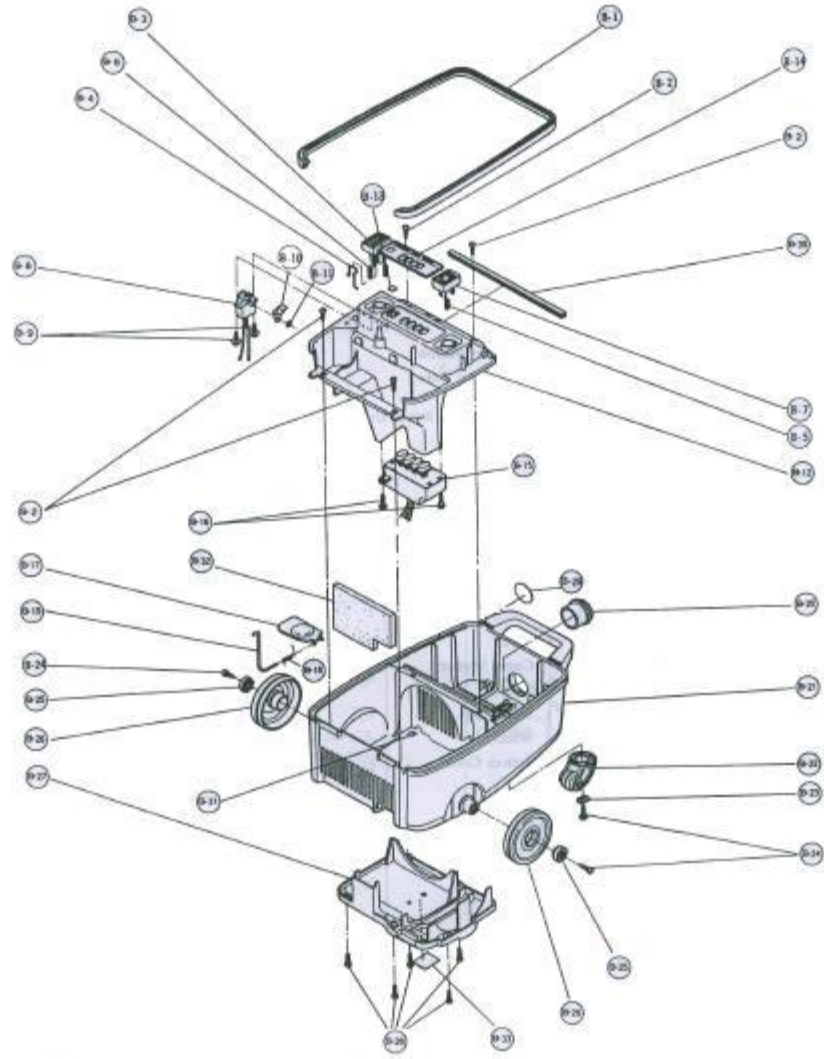


ب- اجزاء مکانیکی:

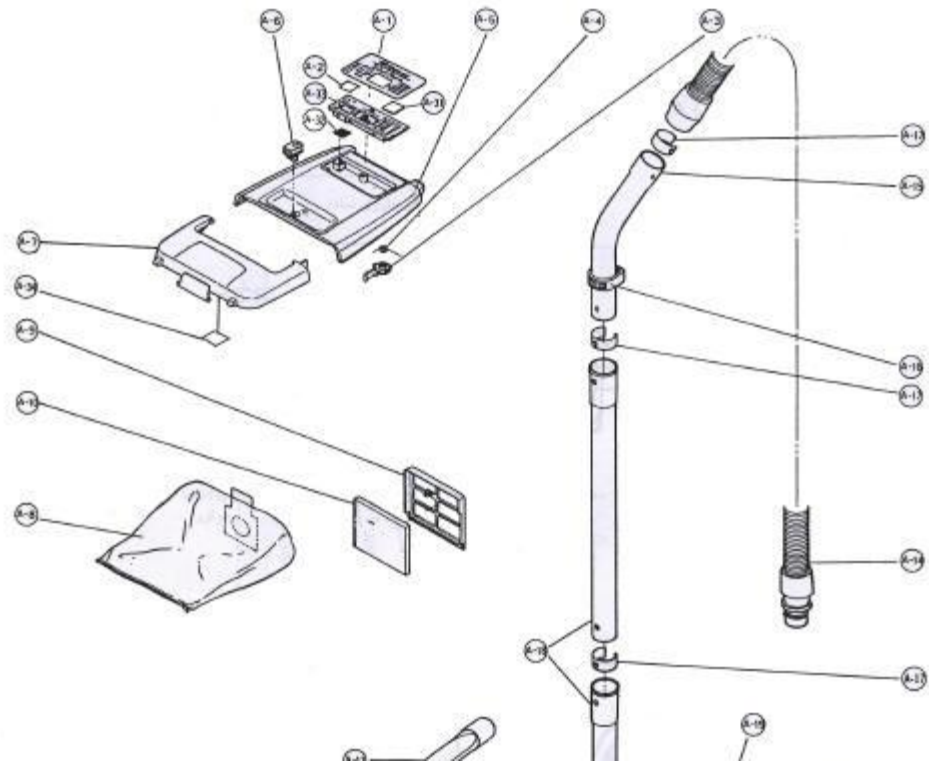
۱- بدنه دستگاه :

شکل ظاهری قطعات مکانیکی جارو ها بر عکس قسمت الکتریکی از تنوع بسیار زیادی برخوردار است. به طوری که هر سازنده بر حسب طراحی خاص خود، ساختمان خارجی دستگاه را می سازد. در ضمن هدف سازندگان این نوع وسیله این است که تا حد امکان تولیدشان از نظر ظاهری با محصولات کارخانه های مشابه متفاوت باشد، در نتیجه نمی توان یک استاندارد واحد برای قسمت مکانیکی این وسیله اتخاذ کرده و به عنوان مسئله تعمیر و نگهداری مطرح ساخت. بنابراین یک نمونه را انتخاب کرده و به عنوان الگو مورد بررسی قرار می دهیم. بدنه دستگاه جارو برقی معمولاً از دو قسمت اساسی تشکیل می شود :

یک قسمت در بر گیرنده موتور، کلید، سیم جمع کن، لامپ خبر و احتمالاً مدار الکتریکی کنترل دور موتور. و قسمت دیگر جایگاه قرار گیری کیسه زباله است. این دو قسمت توسط یک قفل و ضامن باز کننده از یکدیگر جدا می گردد. و مابین دو قسمت از فیلتر های مخصوص استفاده می شود تا هوای مکیده شده توسط جارو قبل از ورود به محفظه موتور از وجود ذرات غبار پاک گردد. در شکل زیر قطعات بدنه یک جارو برقی را به تفکیک ملاحظه می کنید.



قطعات مکابیکی یک جارو نوع MC-VV9



لیست قطعات فوق :

Bady Band	۱- واشر دور بدنه
Serew	۲- پیچ
ON/OFF Button	۳- شستی قطع و وصل
Switch Indicator Lever	۴- اهرم کلید
Cord Rewing Button	۵- فنر شستی سیم جمع کن
Swich Button Spring	۶- فنر شستی
Cord Rewing	۷- شستی سیم جمع کن
ON/OFF Switch	۸- کلید قطع و وصل
Screw	۹- پیچ
Switch indicator	۱۰- شاخص کلید
Nut	۱۱- مهره
Upper Body	۱۲- بدنه فوقانی
Indicator Window	۱۳- پنجره شاخص
Ornamental Plate	۱۴- صفحه نشانگر
Power Control Switch Unit	۱۵- کلید کنترل برق
Screw	۱۶- پیچ
Blower Cover	۱۷- روپوش هوادهی
Blower Cover Spring	۱۸- فنر هوادهی
Blower Cover Shaft	۱۹- محور روپوش هوادهی
Suction Init Fitting	۲۰- لوله مکشی ورودی
Lower Body	۲۱- بدنه زیری

Caster	۲۲- چرخ دوار
Caster Washer	۲۳- واشر چرخ
Screw	۲۴- پیچ
Wheel Cap	۲۵- سر پوش چرخ
Wheel	۲۶- چرخ
Bottom Cover	۲۷- در پوش زیری
Screw	۲۸- پیچ
Body Plate	۲۹- صفحه بدنه
Body Seal	۳۰- واشر آب بندی
Seal	۳۱- واشر
Rear Cover Packing	۳۲- نگهدارنده در پوش عقبی
Name Plate	۳۳- صفحه مشخصات

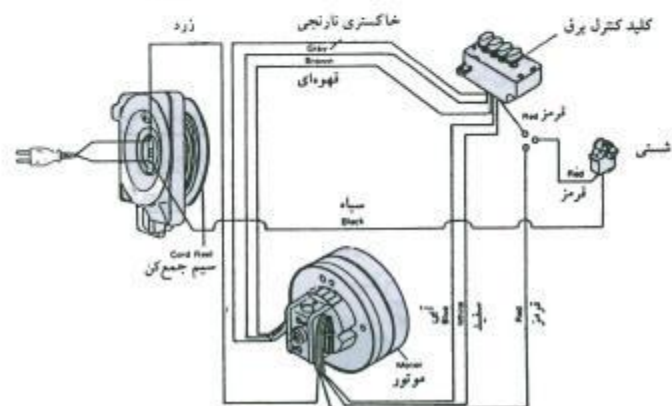
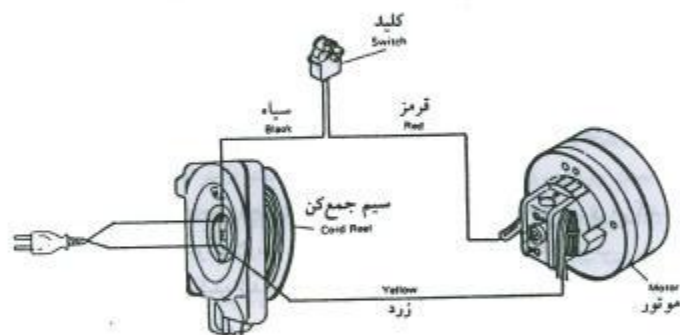
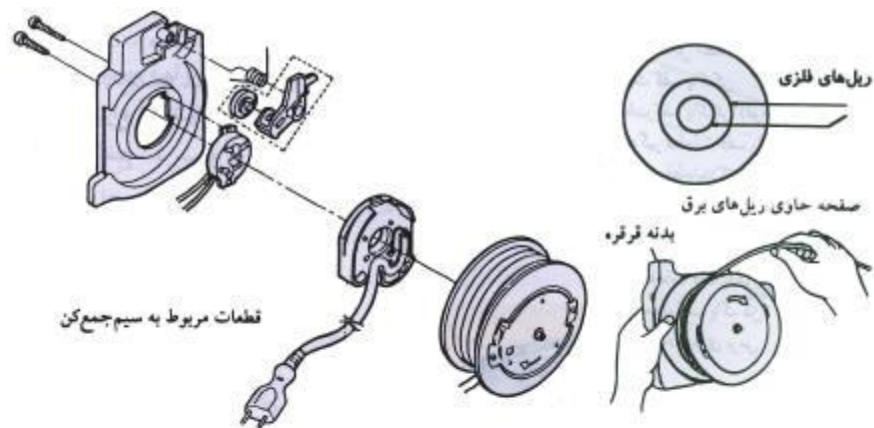
Indicator Plate	۱- شاخص
Indicator Window	۲- دریچه شاخص
Indicator (Needle)	۳- شاخص
Indicator Spring	۴- فنر شاخص
Dust Case Cover	۵- قاب کیسه زباله
Knob	۶- شستی
Tool Storage Compartment Cover	۷- روپوش محل قرار گرفتن متعلقات
Cloth Dust Bag	۸- کیسه زباله

Filter Supporter	۹- نگهدارنده صافی
Filter	۱۰- صافی
Crevice Tool	۱۱- سر شیلنگی
Upholstery Brush	۱۲- سر شیلنگی فرچه دار
Dusting Brush	۱۳- سر شیلنگی گرد گیر
Hose Assembly	۱۴- شیلنگ
Curved Wand	۱۵- لوله قوسی
Suction Regulator	۱۶- تنظیم کننده مکش
Spring W/Button	۱۷- دکمه فنری
Extension Wand	۱۸- لوله های قابل اتصال به یکدیگر
Floor Nozzle Assembly	۱۹- قطعات کف پاک کن
Floor Nozzle (Upper	۲۰- قطعات کف پاک کن (فوقانی)
Floor Nozzle Bumper	۲۱- ضربه گیر قطعات کف پاک کن
Floor Nozzle (Lower	۲۲- ضربه گیر قطعات کف پاک کن (تحتانی)
Floor Nozzle Lever	۲۳- اهرم قطعات کف پاک کن
Floor Nozzle Pedal (Right	۲۴- پدال قطعات کف پاک کن (راست)
Floor Nozzle Pedal (Left	۲۵- پدال قطعات کف پاک کن (چپ)
Floor Nozzle Mark	۲۶- علامت قطعات کف پاک کن
Floor Nozzle Brush	۲۷- برس قطعات کف پاک کن
Floor Nozzle Spring	۲۸- فنر قطعات کف پاک کن

Brush Supporting Plate	۲۹- صفحه آماده سازی برس
Screw	۳۰- پیچ
Indicator Packing	۳۱- نمایشگر
Duster Box Lid Packing	۳۲- جعبه گردگیر
Indicator Box	۳۳- جعبه نمایشگر

۲- سیم جمع کن :

سیم جمع کن را می توان عضو مشترک قطعات الکتریکی و مکانیکی دانست. قسمت الکتریکی آن عبارت است از کابل برق و دو شاخه و پلاتین های اتصال برق به حلقه های مسی- شاخک های انتقال برق به داخل جارو . استفاده از سیم جمع کن ، علاوه بر آنکه کابل برق دستگاه را در هنگام خاموشی ، از نظر پنهان نموده و خطر آسیب رسیدن به آن را کاهش می دهد، در هنگام کار نیز جابجایی جارو را میسر می سازد. اساس کار به این ترتیب است که انتهای سیم رابط جارو در داخل سیم جمع کن به کنتاکت هایی بسته می شود که این کنتاکت ها به ریل های دوار متصل است. این ریل ها در واقع بر روی چرخ قرقره سیم جمع کن تعبیه شده و با کشیدن کابل به بیرون از جارو، همراه چرخ به گردش در می آیند. برای آنکه اتباط برق موتور با شبکه در این زمان (هنگام کشیدن کابل یا حرکت جارو برقی) قطع نشود شاخک های ثابت که به ریل پایین و دیگری به ریل بالا متصلند در تمام لحظات ارتباط را حفظ نموده و از آنجا که حالت فنری دارند به ریل ها و در واقع سیم جمع کن اجازه چرخش می دهند و از سوی دیگر فاز و نول را دریافت نموده و به داخل جارو و موتور می رسانند. در شکل زیر ریل ها و سیم جمع کن و دو نمونه مدار الکتریکی جارو برقی به همراه سیم جمع کن نشان داده شده است.



شمای تصویری جابری برق با کلید کنترل

۳- فیلتر:

با روشن شدن موتور جارو برقی، هوا به داخل آن مکیده شده و زباله را جمع آوری می کند. هوایی که به داخل جارو مکیده می شود علاوه بر زباله گرد و غبار را نیز به همراه خود دارد. اگر ذرات غبار از هوای مکیده شده جدا نگردند، هوایی که از قسمت موتور خارج می شود به داخل منزل نفوذ نموده و محیط را آلوده می سازد. برای رسیدن به این منظور سر راه هوای خروجی از کیسه و قبل از آن که این هوا به قسمت موتور برسد از لایه های اسفنجی

استفاده می شود . اسفنج فشرده در واقع نقش فیلتر یا پاک کننده هوای خروجی را بر عهده دارد.

اگر فیلتر بیش از حد کثیف شود ، هوا به سختی از آن عبور می کند از اینرو لازمست در فواصل زمانی معین (متناسب با کار کرد جارو) نسبت به شستشوی آن اقدام نمایید. در واقع می توان گفت از جمله عواملی که منجر به کاهش مکش جارو می شوند یکی کثیف بودن فیلتر است.

هر گاه مسیر مکشی جارو مسدود گردد و موتور نتواند آزادانه هوا را به داخل جارو بمکد، جریان دریافتی آن افزایش یافته و به موتور آسیب خواهد رسید. در اکثر جارو برقی ها از یک نمایشگر وضعیت مکش استفاده می شود . همزمان با محدود شدن مسیر مکش ، موتور هوای درون محفظه را می مکد در این هنگام هوای داخل لوله نمایشگر مکیده شده، و سوپاپ را به طرف عقب خواهد کشید. قسمتی از سوپاپ را با رنگ زرد به عنوان خطر مشخص ساخته اند و هر گاه این قسمت از سوپاپ در مقابل شیشه نمایانگر قرار بگیرد، وضعیت موتور در حالت دشواری خواهد بود. ممکن است مسدود شدن مسیر مکش از پر شدن کیسه زباله و یا وجود یک شی خارجی در لوله مکش مانند پلاستیک یا پارچه باشد. قبل از یافتن مورد و بر طرف نمودن این عیب مجاز به روشن نمودن مجدد جارو نیستیم .

عیب یابی و تعمیر جارو برقی:

عیب ۱- جارو برقی روشن نمی شود.

علت ۱- پریز برق ندارد.

رفع عیب ۱- جهت رویت برق پریز ، بهترین روش استفاده از ولت‌متر آومتر است . رنج را بر روی ۲۵۰ ولت قرار داده و برق پریز را اندازه گیری نمایید . اگر مشکل از پریز است آن را رفع نمایید .

عیب ۲- جارو روشن نمی شود .

علت ۲- دوشاخه جارو و یا سیم رابط معیوب شده .

رفع عیب ۲- بدنه جارو را باز نموده و بوسیله ولت‌متر رسیدن برق را به سیم جمع کن مشاهده نمایید. برای این آزمایش می بایست دوشاخه را وارد پریز نموده و چون دستگاه دارای برق است بسیار دقت نمایید . البته می توانید همانگونه که در مباحث قبل گفته شده این آزمایش را بدون اتصال دستگاه به برق نیز انجام دهید. برای این کار ، کافی است ورودی های سیم رابط به سیم جمع کن را بیکدیگر اتصال داده و اهم متر را در حالی که رنج بر روی $R \times 1$ قرار دارد به دوشاخه متصل نمایید. اگر دوشاخه سیم رابط سالم باشند ، عقربه منحرف شده و عدد صفر را نشان می دهد (در صورت حساس بودن اهم متر ، عقربه چند اهمی را نشان خواهد داد که در واقع اهم سیم های رابط است.) . در این آزمایش اگر مشکل از سیم رابط یا دوشاخه باشد ، ابتدا دوشاخه را بر رسی نمایید و سپس نسبت به تعویض سیم رابط اقدام کنید.

عیب ۳- جارو روشن نمی شود.

علت ۳- عیب از سیم جمع کن است.

رفع عیب ۳- در اکثر موارد اینگونه دیده می شود که برق وارد سیم جمع کن شده ولی به سبب عدم اتصال شاخک های سیم جمع کن به حلقه های گردان قرقره ، فاز یا نول و گاها " هر دو وارد دستگاه نمی شوند و در نتیجه جارو روشن نخواهد شد . جهت رفع عیب کافی است شاخک ها را کمی به حالت عمود نزدیک نموده ، سپس قرقره را بر روی آن ها قرار دهیم . در نتیجه این عمل حلقه های گردان بر شاخک ها فشار وارد نموده و آن ها را به طرف پایین می راند. حالت فنری شاخک ها، ارتباط بین آن ها و حلقه های گردان را من بعد ایجاد خواهد نمود.

عیب ۴- جارو برقی روشن نمی شود.

علت ۴- کلید قطع و وصل خراب است

رفع عیب ۴- جارو را از برق جدا نموده و به وسیله اهم متر کلید را تست نمایید . اگر کلید روشن باشد عقربه عدد صفر و در حالت خاموش کلید عقربه بی نهایت را نشان خواهد داد . در غیر این صورت کلید را تعویض نمایید.

عیب ۵- جارو روشن نمی شود.

علت ۵- رله سوخته است.

رفع عیب ۵- در جارو هایی که مجهز به رله هستند تا مدار رله بسته نشود و کلید قدرت آن متصل نشود ، جارو روشن نمی شود برای تست رله بهترین روش آنست که سیم های متصل شده به کلید روی دسته جارو را ابتدا به وسیله اهم متر چک نمایید. سپس کلید روی دسته و در صورت سالم بودن آن ها خود رله را عملاً " آز مایش می کنیم جارو را به برق متصل نموده و با یک پیچ گوهی دسته عایق کلید قدرت رله را بندید. اگر جارو روشن نشد، عیب از رله نیست، اما اگر جارو روشن شد سیم های رابط رله و یا ساختمان داخلی اش آسیب دیده است.

عیب ۶- جارو روشن نمی شود .

علت ۶- مدار سری موتور قطع است.

رفع عیب ۶- همانگونه که در مبحث موتور های یونیورسال آورده شده مدار این موتور ها کاملاً " سری است. اگر ارتباط یکی از اجزاء با سائترین قطع شود موتور روشن نخواهد شد. مثلاً " اگر به سبب خرابی یکی از فنر ها ، زغال مربوطه به کلکتور نچسبد مدار سری موتور قطع است . اگر موتور را مستقلاً " به برق زده اید و روشن نشده ، آن را از برق جدا نموده و بوسیله اهم متر ارتباط یک یک اجزاء را به سائترین مورد بررسی قرار دهید و اگر در ارتباط کلی آن ها قطع شدگی دیده شود ، مورد معیوب را رفع نمایید تا جارو روشن شود.

عیب ۷- جارو روشن نمی شود.

علت ۷- موتور کاملاً " سوخته است.

رفع عیب ۷- اگر موتور کاملاً سوخته باشد در حالت اتصال مستقیم برق به آن روشن نخواهد شد زیرا بسیاری از پیچک های آرمیچر و همچنین پیچک های قطب ها کاملاً سوخته اند. سوختن کامل موتور معمولاً پس از مرحله نیم سوز شدن است. معمولاً موتور ها در حالت نیم سوز مدتی به کار ادامه می دهند تا اینکه پیچک های بیشتری آسیب خواهند دید و ارتباط سری اجزاء موتور کاملاً قطع می شود. (مرحله سوختگی کامل). جهت تشخیص سوختگی در آرمیچر یا بالشتک به مبحث موتور های یونیورسال مراجعه نمایید.

عیب ۸- موتور روشن می شود اما قدرت چندانی ندارد .

علت ۸- کلکتور کثیف است.

رفع عیب ۸- جهت تمیز نمودن کلکتور بهترین روش استفاده از تینر های فرار قوی و یا بنزین است. توصیه می گردد برای تمیز کردن کلکتور از سمباده استفاده نکنید زیرا ممکن است ذرات مسی ساییده شده مابین شیار تیغه ها قرار گرفته و سبب اتصال آن ها به یکدیگر شود که در نتیجه آرمیچر خواهد سوخت. به هنگام شستشوی آرمیچر با مسواک و مواد فرار ، آرمیچر را به گونه ای در دست بگیرید که کلکتور بر روی زمین قرار گرفته و محور آرمیچر به طرف بالا باشد. چون ریختن مواد پاک کننده روی سیم پیچ ها به آن ها آسیب می رساند به همین سبب می بایست سیم پیچ ها نسبت به کلکتور در سطح بالاتری قرار داشته باشند.

عیب ۹- موتور روشن می شود اما قدرت چندانی ندارد .

علت ۹- زغال خراب است.

رفع عیب ۹- اکثراً پس از تعویض زغال قدرت موتور کاهش می یابد و علت آن است که قبل از جاگذاری زغال جدید، سطحی از زغال که می بایست در تماس با کلکتور باشد به حالت حلال در نیامده و چون به هنگام سایش شکل حلال بخود گرفته سبب کثیف شدن کلکتور شده . بنابراین این قبل از جازدن زغال جدید اجباراً می بایست حالت حلال را در سطح تماس زغال ها با کلکتور ایجاد نمود. و اگر اشتباهاً در جهت خلاف بگردش در آمده ، کلکتور سطح زغال را از بین می برد و در گردش مجدد حتی در جهت درست از آنجایی که نیاز است حالت حلالی زغال

اصلاح شود، مدتی طول خواهد کشید تا جرعه های بین زغال و کلکتور از بین رفته و موتور بقدرت نامی خود دست یابد.

عیب ۱۰ - موتور روشن می شود اما قدرت چندانی ندارد .

علت ۱۰ - خرابی یاطاقان ها

رفع عیب ۱۰ - آرمیچر بکمک یاطاقان ها قادر خواهد بود که براحتی بچرخد و اگر بلبرینگ ها یا بوش ها خراب شوند آرمیچر در حال چرخش دچار مشکل می شود. (اگر یاطاقان ها خراب شوند آرمیچر در حال چرخش با کفشک های قطب در گیر شده و صدای ناهنجاری را بوجود می آورد).

می توان با رویت سایش هسته فلزی آرمیچر که در نتیجه در گیری آرمیچر و کفشک های قطب است به شکل یاطاقان ها پی برد و بلافاصله نسبت به عیب اقدام نمود.

عیب ۱۱ - موتور روشن می شود اما قدرت چندانی ندارد .

علت ۱۱ - نیم سوز بودن موتور

رفع عیب ۱۱ - یک موتور نیم سوز قدرت زیادی نداشته و بلافاصله داغ می کند. تشخیص سوختگی و یا عیب در آرمیچر و بالشتک ها در قسمت های موتور های یونیورسال کاملاً آورده شده است.

موتور نیم سوز شده را می توان بدون باز نمودن جارو با اندازه گیری جریان مصرفی دستگاه تشخیص داد. جریان مصرفی یک موتور نیم سوز شده معمولاً یا چندین برابر جریان نامی دستگاه است و یا جریان مصرفی بسیار ناچیزی می کشد.

عیب ۱۲ - مکش جارو ضعیف است.

علت ۱۲- مشکل از ضعیف بودن موتور است که در عیب (عوامل موثر در کاهش قدرت موتور بر رسی شد).

عیب ۱۳- مکش جارو ضعیف است.

علت ۱۳- کیسه زباله پر شده است.

رفع عیب ۱۳- کیسه را تخلیه نموده و اگر از نوع پارچه ای است در فواصل زمانی معین آن را بشویید تا ذرات غبار از منفذ های پارچه خارج گردند.

عیب ۱۴- مکش جارو ضعیف است.

علت ۱۴- لوله های رابط مسدود و یا سوراخ شده.

رفع عیب ۱۴- لوله های رابط مکش را از حیث ایجاد سوراخ در آن ها بر رسی نمایید و اگر شیئی مانند پارچه و یا پلاستیک در آن ها گیر نموده، نسبت به خارج نمودن اقدام نمایید. در بر رسی لوله های مکنده همیشه به تمیز نمودن برس اصلی جارو توجه زیادی را معطوف دارید.

عیب ۱۵- مکش جارو ضعیف است.

علت ۱۵- فیلتر بیش از حد کثیف است.

رفع عیب ۱۵- در مبحث اجزاء مکانیکی جارو به نقش و اهمیت فیلتر اشاره شد از اینرو لازمست مرتباً "نسبت به تمیز نمودن فیلتر اقدام نمایید.

عیب ۱۶- از جارو به هنگام کار صدای زیادی بگوش می رسد.

علت ۱۶- خرابی پروانه

رفع عیب ۱۶- جارو را باز نموده و پروانه یا پروانه ها (بعضی از جاروها دارای دو پروانه هستند مانند جاروی الکترولوگس) را بازدید کنید و در صورت خرابی نسبت به تعویض پروانه معیوب اقدام نمایید.

عیب ۱۷- از جارو به هنگام کار صدای زیادی بگوش می رسد.

علت ۱۷- بلبرینگ ها یا بوش ها معیوب شده اند.

رفع عیب ۱۷- خرابی بلبرینگ و بوش سبب می شود آرمیچر با کفشک های قطب هسته در گیر شود از اینرو صدای خشنی در کارکرد موتور بگوش می رسد. آن ها را بازدید کنید و یاطاقان معیوب را تعویض نمایید.

عیب ۱۸- از جارو به هنگام کار صدای زیادی بگوش می رسد.

علت ۱۸- نگهدارنده های لاستیکی خراب شده اند.

رفع عیب ۱۸- در ماشین هایی چون جارو برقی که معمولاً "سرعت زیاد موتور لرزشی شدیدی را در بدنه ایجاد می نماید بین قطعات مختلف از رابط ها یا نگهدارنده های لاستیکی استفاده می کنند. خرابی این لاستیک ها سبب می شود جارو در هنگام کار صدای زیادی را ایجاد نماید. در صورت مشاهده این عیب لاستیک های معیوب را تعویض نمایید.

تذکر: عیب هایی چون جرقه زنی شدید موتور به هنگام کار، داغ نمودن آن و یا عیب شنیدن صدای هوم از موتور در حالیکه قادر به حرکت نیست در مبحث آسیاب برقی شرح داده شده. از اینرو، تکرار مجدد آن مطالب ضروری نبوده و در صورت مشاهده این عیوب در موتور جارو به مبحث مذکور مراجعه نمایید.

پایان